

Uređaj ne može da se aktivira ili deaktivira

1. Uverite se da unosite ispravnu pristupnu šifru. Ponovite još neki put.
2. Ako sistem i dalje ne prihvata šifru, izvadite bateriju iz sistema i isključite AC/DC adapter. Sačekajte 3 min., vratite bateriju i priključite AC/DC adapter. Pokušajte sa uključenjem alarma.
3. Ako sistem i dalje ne prihvata vašu šifru, pritisnite taster PROG na period od 2 sek. Nakon što čujete jedan BIP ton, pritisnite kratko PAUSE taster, izvadite zatim bateriju 9V i odspojite AC/DC adapter. Sačekajte 3 min., vratite bateriju i spojite AC/DC adapter. Nakon ove operacije sistem se resetovao na fabričku šifru 000, a takođe su obrisana i sva podešavanja i telefonski brojevi za dojavu. Unesite ponovo telef. brojeve.

Uređaj ne vrši pozivanje telefonskih brojeva za dojavu

Proverite da li je telefonska linija ispravno povezana i da li ima tona slobodnog biranja.

Proverite da li je telefonski broj ispravno memorisan.

Proverite da li je sistem isprogramiran u Autodial funkciji.

Daljinski upravljač ne funkcioniše

Proverite ispravnost baterije i zamenite je novom ako je suviše slaba.

Ako ni posle ubacivanja nove baterije sistem ne prepoznaje daljinski upravljač, uradite proceduru učitavanja kodova za daljinski upravljač (PIR i magnetni senzor) po prethodno opisanoj proceduri.

Ako nije pomogla ni ta procedura učitavanja koda, potrebno je obrisati sve kodove iz alarmnog sistema i da ponovo izvršite učitavanje za vaš daljinski upravljač i sve PIR i magnetne senzore.

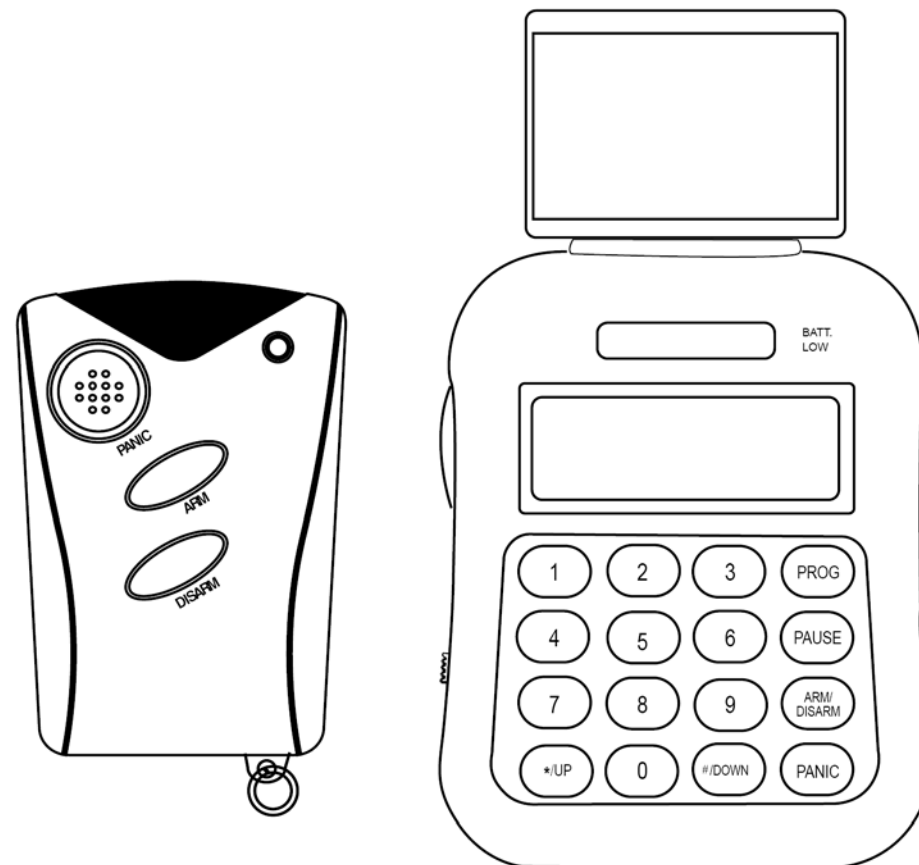
1. Pritisnite LEARN taster na sistemu na period od 18 sek., čujete jedan dugi BIP ton i jedan kratki BIP ton. SVI KODOVI DALJINSKIH JEDINICA SE BRIŠU IZ SISTEMA.
2. Učitajte nove kodove za sve daljinske jedinice po prethodno opisanoj proceduri.

Praktični saveti

1. Proverite da li je telefonski broj memorisan ispravno (u protivnom dojava neće raditi ispravno za jedan ili više brojeva).
2. Ako ostavljate kućne ljubimce u šticienom prostoru, uverite se da su senzori postavljeni dovoljno visoko van dometa do kojeg mogu da se popnu ili skoče kućni ljubimci. Glava svakog senzora može da se pomera gore / dole i levo /desno. Ipak, najbolje je kućne ljubimce držati izvan prostora šticienog alarmom.
3. Povremeno očistite PIR senzore od prašine, paučine i sl.
4. Ne ostavljajte otvorene prozore u šticienom prostoru – pomeranje zavese (naročito ako je iza zavese radiator ili TA peć koji greju) može da uzrokuje aktiviranje lažnog alarma.
5. Ovaj uređaj je predviđen za povezivanje na običnu telefonsku liniju s tonskim biranjem.
6. Ovaj uređaj nije kompatibilan s fax uređajima.

• AL-10

Uputstvo za upotrebu



Čestitamo i zahvaljujemo se na izboru BRONDI alarmnog sistema.

Proizvodi:



Ekskluzivni uvoznik za Srbiju i Crnu Goru



Koste Abraševića 13, Beograd
+381 11 308 69 82
www.twin.co.yu

UVOD

Jedinstveni, BRONDI alarmni sistem može da se usmeri na zaštitu jedne prostorije koja je najizloženija riziku provale u vašem stanu, lokalu i sl.

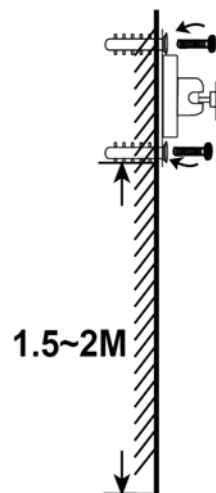
Uvek kad je alarm u položaju ARMED-aktivan, njegov IC senzor reaguje na bilo kakve pokrete i aktivira sirenu, kao i automatsko biranje brojeva na koje šalje informaciju o upadu u zaštićenu zonu.

Važne napomene

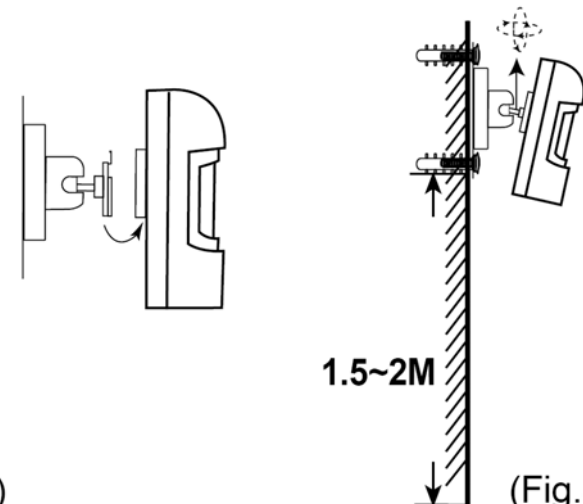
1. Nemojte da instalirate sistem na mesto gde će biti izložen direktnom suncu, toploti, kiši ili vlazi.
2. Sirena sistema je vrlo glasna i nemojte da je približavate bliže uhu
3. Sistem udaljite od izvora toplote (radijatori, peći, grejalice i sl.)
4. Ako se sistem aktivira bez stvarne potrebe, moguće je da je lokacija prebliza izvoru toplote. Promena lokacije ili usmerenosti senzora može da reši ovaj problem.
5. Ovaj sistem može da obezbedi kvalitetnu prevenciju u zaštiti vašeg stambenog ili poslovnog prostora, ali ne može da garantuje da do provale i pljačke neće doći i u tom smislu, proizvođač, uvoznik i distributeri ovog uređaja ne mogu da pruže nikakvu garanciju, niti da snose bilo kakvu odgovornost.

Najbitnije karakteristike alarmnog sistema

- Senzor pokreta – detektuje pokret u prostoriji, čime se aktivira alarmna sirena i pozivanje brojeva
- LCD displej – 14 cifara, pokazuje datum i vreme
- Mogućnost programiranja korisničkog pristupnog koda
- Mogućnost programiranja vremenskog perioda u kojem alarm čeka unos koda za deaktiviranje alarma po ulasku vlasnika prostora u sam prostor
- Mogućnost programiranja do 5 telefonskih brojeva na koje će alarm uputiti poziv po eventualnom aktiviranju
- Mogućnost programiranja vremenskih ciklusa u kojima alarm ponavlja biranje programiranih brojeva
- Telefonski brojevi mogu da se biraju samo tonskim načinom (ne radi na starim telefonskim centralama, koje imaju samo impulsno biranje)
- 5 memorija za memorisanje vremena aktiviranja alarma
- Pauza, Panic i Program tasteri
- Ugrađena Flash memorija koja štiti sistem od gubitka podataka u slučaju nestanka električnog napajanja
- LED dioda koja pokazuje da je ugrađena baterija prazna
- Funkcija Ding / Dong registruje ulazak posetilaca (npr. Kupaca u lokal i sl.)
- Ugrađena sirena 105 dB (uz mogućnost programiranja On/Off)
- Podesiv PIR senzor (u svim smerovima: levo / desno i ugao po visini)
- AC adapter 9V za napajanje sistema (dobija se u paketu)
- Zidna montaža (dobijaju se tiplovi i šrafovi u paketu)
- RF daljinski upravljač (1 kom) sa kojim može da se alarm aktivira, deaktivira i da se aktivira PANIC funkcija
- PANIC funkcija u slučaju napada ili krađe kad je vlasnik u prostoru ili za starije i nepokretne osobe kad im treba pomoć (alarm poziva programirane brojeve, a sirena može ali i ne mora da se aktivira).



(Fig.2)



(Fig.3)

Podesite senzor gore/dole, levo/desno prema potrebi da bi dobili najbolju pokrivenost prostora. Isključite alarm (ako je bio uključen za praćenje prostora), prekidač na bočnoj strani prebacite na ON. Krećite se ispred senzora. Sistem bi trebao da se oglasi Ding Dong zvukom, ako je signal primljen sa senzora. Ako nije, promenite lokaciju montiranja senzora ili ugao i nagib senzora, ili alarmnog sistema.

S vremena na vreme proverite stanje baterije u PIR senzoru i po potrebi zamenite bateriju novom.

Napomena:

Nakon što ste odabrali lokaciju za montiranje Predajnika magnetnog senzora, potrebno je da testirate funkcionalnost t.j. domet, pre konačne montaže.

Isključite alarm (ako je bio uključen za praćenje prostora), prekidač na bočnoj strani prebacite na ON. Otvorite magnetni senzor (udaljite jedan deo od drugog) i opet spojite. Sistem bi trebao da se oglasi Ding Dong zvukom, ako je signal primljen sa senzora. Ako nije, proverite da li je antena izvučena do kraja, probajte još neki put, a ako i dalje nema odziva, promenite lokaciju montiranja senzora ili alarmnog sistema.

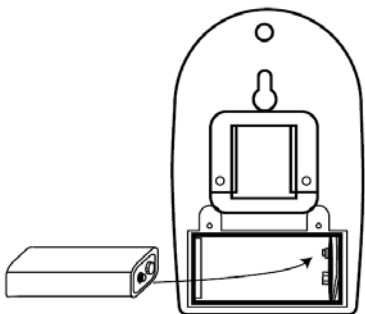
Funkcionisanje magnetnog senzora

60 sekundi po aktiviranju alarmnog sistema, po otvaranju prozora ili vrata ili detektovane vibracije Predajnik magnetnog senzora šalje informaciju alarmnom sistemu i LED dioda treperi. Alarm aktivira sirenu i telefonsku dojavu.

Menjanje baterija

Kad baterija 9V koju ste postavili u predajnik magnetnog senzora oslabi, LED dioda svetli 3 sek i gasi se na 1 sek. Odmah zamenite bateriju novom, u protivnom senzor neće moći da funkcioniše ispravno.

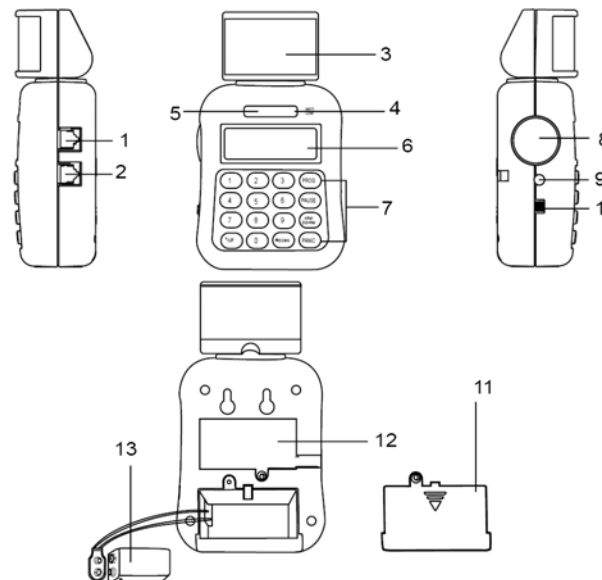
Instaliranje PIR senzora



Uklonite vijak sa poklopca spremišta baterije.
Ubacite kvalitetnu alkalnu bateriju 9V.
Vratite poklopac i vijak na njihova mesta.

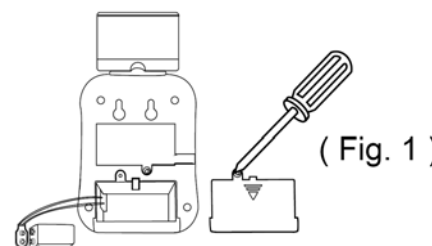
Izaberite odgovarajuću lokaciju za montiranje predajnika magnetnog senzora, 1,5 do 2 m iznad poda. Označite mesto za bušenje rupe za tipl, izbušite rupu postavite tipl, vijak i navucite senzor na vijak.

Opis komponenti sistema

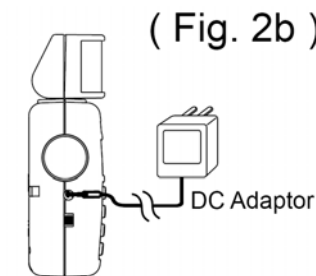
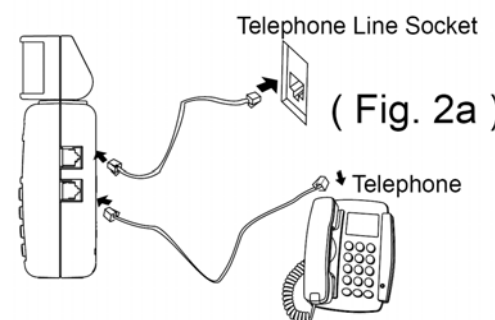


1. Utičnica telef. linije
2. Utičnica za telefon
3. PIR senzor
4. LED dioda slabe baterije
5. LED dioda napajanja
6. LCD displej
7. Numerička tastatura
8. Sirena
9. konektor za napajanje preko adaptera DC 9V
10. Ding/Dong i Off (isključeno) prekidač
11. Poklopac spremišta za baterije
12. Poklopac kodera za dodatne PIR senzore
13. 9V baterija (nije u paketu)

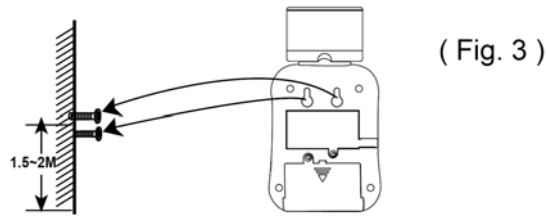
Instaliranje alarmnog sistema



1. Uklonite vijak sa glavne jedinice s poklopca koji pokriva spremište baterije. Ubacite što kvalitetniju alkalnu ili još bolje Super Alkalnu bateriju 9V (četvrtasta). Ova baterija služi kao back-up u slučaju nestanka glavnog napajanja i omogućuje rad sistema u tom slučaju.



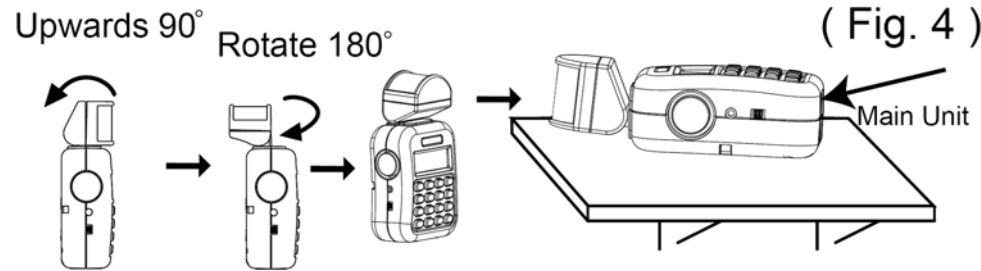
- Priključite kablove telefonske linije (u LIN) i prema telefonu (TEL utičnica) . Slika Fig 2. Najbolje je da telefon (ili više telefona) priključite posle alarma, t.j. preko utičnice TEL.
- Kad ste priključili telefonsku liniju i telefon, proverite da li na telefonu imate ton slobodnog biranja. Ako nemate, proverite da li su kablovi ispravno spojeni i da li su konektori postavljeni na njih ispravni.
- Priključite AC/DC adapter u utičnicu 9V na alarmu. Slika Fig.2b.



(Fig. 3)

- Za zidnu montažu, po izboru odgovarajuće lokacije, na visini 1,5 – m iznad poda, označite mesta na zidu, izbušite rupe i postavite tipl i vijke. Postavite alarm iznad vijaka, gurnite lagano i navucite na vijke.

- Ako alarm želite da postavite na neku horizontalnu površinu (polica, sto, ormar...), podesite nagib senzora i postavite ga kao na slici Fig. 4.



(Fig. 4)

Važno:

Ako imate psa u stanu, zaokrenite senzor prema gore, kako ne bi hvatao vašeg ljubimca dok se kreće po prostoru. U slučaju da posedujete mačku ovo neće pomoći, pa je kao i za psa, najbolje da ih držite izvan prostorije koja je kontrolisana alarmom.

Programiranje alarmnog sistema

Alarmni sistem može da se programira samo kad je u DISARM – alarm isključen modu. U proceduri programiranja, ako niste pritisnuli neki od tastera u periodu dužem od 10 sek, sistem izlazi iz programske funkcije i vraća se u stanje mirovanja. Fabrički podešen ulazni kod za programiranje je 0 0 0.

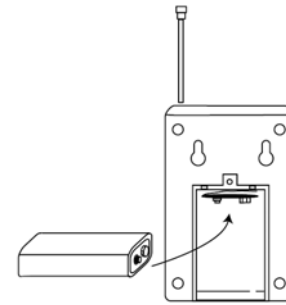
Podešavanje novog ulaznog koda za programiranje sistema

- Prvi put unesite fabrički podešen kod 000. Pritisnite taster PROG jednom. Ikonica PASSWORD treperi na displeju.
- Pritisnite kratko taster ARM/DISARM, kao potvrdu da želite da uđete u proceduru izmene pristupne šifre. Unesite novu pristupnu šifru (do 6 cifara) i pritisnite ARM/DISARM taster.
- Ako ne želite da programirate još nešto pritisnite taster PROG 7 puta za izlaz.

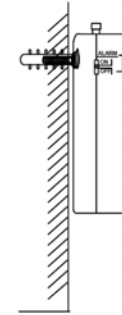
Važno:

Ako zaboravite vašu pristupnu šifru, možete da resetujete sistem na fabričko stanje i fabričku šifru 000, tako da pritisnete cca 2 sek. taster PROG, pa nakon dobijenog BIP tona taster PAUSE. Izvadite baterije i isključite AC/DC adapter iz alarmnog sistema na period od 2 min.

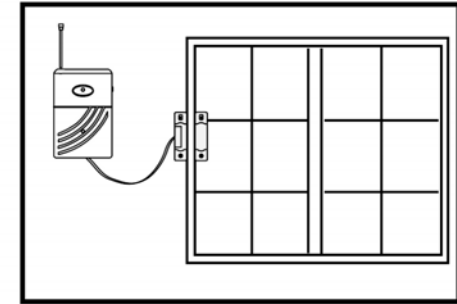
Instaliranje magnetnog senzora



Uklonite vijak sa poklopca spremišta baterije. Ubacite kvalitetnu alkalnu bateriju 9V. Vratite poklopac i vijak na njihova mesta.



(Fig.2)

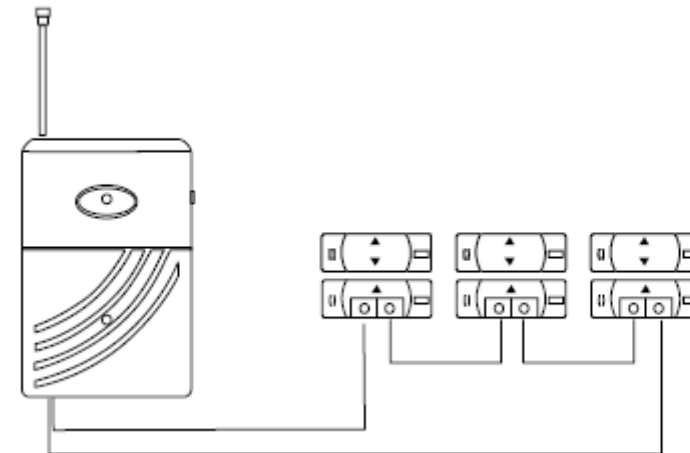


(Fig.3)

Izaberite odgovarajuću lokaciju za montiranje predajnika magnetnog senzora, pored vrata ili prozora. Označite mesto za bušenje rupe za tipl, izbušite rupu postavite tipl, vijak i navucite predajnik na vijak.

Magnetni senzor montirajte na okvir prozora ili vrata pomoću dvostrano lepljive trake, tako da magnetni senzori budu tačno jedan nasuprot drugog kad je prozor zatvoren.

Ako na predajnik magnetnog senzora montirate više od jednog senzora možete da ih povežete prema sledećoj shemi.



(Fig.4)

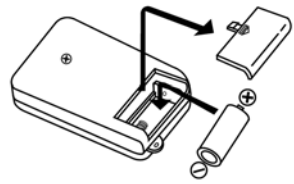
Svaki put kad sistem detektuje pokret u prostoru čućete Ding Dong ton. Za isključenje Ding Dong funkcije, prebacite prekidač u položaj Off. Kad se uključuje funkcija alarma Ding Dong prekidač mora da bude u položaju Off.

Panic funkcija

Panic funkcija je vrlo zgodna ako u prostoru boravi starija i/ili nepokretna osoba. Pritiskom na taster PANIC na samom uređaju ili na daljinskom upravljaču u periodu od 2 sek., aktivira se alarmna sirena (ako je to programski dozvoljeno) i funkcija automatske telefonske dojava. Za deaktiviranje Panic funkcije unesite pristupnu šifru i pritisnite DISARM taster na uređaju ili na daljinskom upravljaču pritisnite taster DISARM na period od 2 sek. BIP ton oglašava prekid Panic funkcije

Zamena baterija u daljinskom upravljaču

Daljinski upravljač koristi bateriju tip 23A – 12V.



(Fig. 10)

Podignite poklopac spremišta baterije, ubacite novu bateriju istog tipa vodeći računa o polaritetu + / - i vratite poklopac na mesto. Životni vek baterije je u proseku 6 meseci, međutim kad primetite da je domet vašeg daljinskog oslabio zamenite bateriju i pre, ili posle isteka tog perioda. Uobičajeni domet daljinskog upravljača je cca 20 m od alarmnog sistema.

Indikacija slabe baterije u alarmnom sistemu

Kad 9V baterija koju ste postavili u vaš alarmni sistem izgubi svoj kapacitet, LED diodica BATT.LOW na alarmnom sistemu blinka na svaka 3 sek. i to je znak da je potrebno da se zameni novom.

Zamenite bateriju odmah (isključivo kvalitetnom alkalnom ili super alkalnom baterijom), a u suprotnom rizikujete nepravilan rad senzora i neispravnim biranjem telefonskog broja u slučaju aktiviranja alarma.

Pregled izveštaja o aktiviranju alarma i memorisanih telefonskih brojeva

Kad je alarmni sistem u stanju mirovanja pritisnite kratko tast #/DOWN jednom ili više puta i displej ispisuje datum i vreme kad je alarm aktiviran (sistem pamti podatke o poslednjih 5 aktiviranja). Za pregled memorisanih telefonskih brojeva, kad je alarmni sistem u stanju mirovanja, pritisnite taster */UP jednom ili više puta za proveru memorisanih telefonskih brojeva za dojavu. Ako se ne pritisne neki taster, posle 10 sek. sistem se vraća u stanje mirovanja.

Opcionalni bežični PIR i magnetni senzori

Ako je vaš uređaj AL-20 jedan PIR i jedan magnetni senzor su fabrički prijavljeni na sistem. Dodatne senzore morate da prijavite.

Ako je vaš uređaj AL-10, dodatne senzore morate da prijavite po prethodno opisanoj proceduri.

Memorisanje telefonskih brojeva na koje će se vršiti dojava


1. Unesite pristupnu šifru, pritisnite taster PROG 2 puta
2. Ikonica MEMORY treperi na displeju
3. Pritisnite kratko taster ARM/DISARM
4. Tasterima UP i DOWN izaberite memorijsku lokaciju na kojoj želite da memorišete broj. Broj memorijske lokacije znači da će taj broj biti biran kao prvi, drugi ili peti u slučaju aktiviranja alarma. Sada unesite broj preko numeričke tastature (do maksimalno 32 cifre). Pritisnite kratko taster ARM/DISARM za potvrdu
5. Ponovite postupak počevši od 4-tog koraka za ostale brojeve.

Brisanje memorisanih telefonskih brojeva

1. Unesite pristupnu šifru, pritisnite taster PROG 2 puta
2. Ikonica MEMORY treperi na displeju
3. Pritisnite kratko taster ARM/DISARM
4. Tasterima UP i DOWN izaberite memorijsku lokaciju sa koje želite da izbrisete broj. Pritisnite taster ARM/DISARM.
5. Pritisnite taster ARM/DISARM još jednom za potvrdu brisanja.
6. Pritisnite taster PROG 6 puta da izidete iz programa.


Programiranje sirene – uključena ili isključena

Alarmni sistem je fabrički podešen tako da se po aktiviranju sistema uključuje i alarmna sirena jačine 105 dB. Ukoliko ne želite oglašavanje sirene, već samo telefonsku dojavu možete da podesite vaš alarmni sistem za takav način rada.

1. Unesite pristupnu šifru, pritisnite taster PROG 3 puta
2. Ikonica  treperi na displeju
3. Pritisnite kratko taster ARM/DISARM
4. Tasterima UP i DOWN izaberite opciju sound off (sirena isključena). Pritisnite kratko taster ARM/DISARM
5. Pritisnite taster PROG 5 puta da izidete iz programa

Programiranje funkcije automatskog biranja telefonskih brojeva

Alarmni sistem je fabrički podešen tako da se po aktiviranju sistema vrši automatsko biranje preprogramiranih telefonskih brojeva. Ukoliko ne želite pozivanje brojeva, možete da podesite vaš alarmni sistem za takav način rada.

1. Unesite pristupnu šifru, pritisnite taster PROG 4 puta
2. Ikonica  treperi na displeju
3. Pritisnite kratko taster ARM/DISARM
4. Tasterima UP i DOWN izaberite opciju Call Off, pritisnite kratko taster ARM/DISARM
5. Pritisnite taster PROG 4 puta za izlaz iz programa.

Programiranje ciklusa automatskog biranja telefonskih brojeva

Alarmni sistem je fabrički podešen tako da se po aktiviranju sistema vrši automatsko biranje preprogramiranih telefonskih brojeva u 3 ciklusa. Ukoliko želite pozivanje brojeva u manjem ili većem broju ciklusa, možete da podesite vaš alarmni sistem za takav način rada.

1. Unesite pristupnu šifru, pritisnite taster PROG 5 puta
2. Ikonica CYCLE treperi na displeju
3. Pritisnite kratko taster ARM/DISARM
4. Tasterima UP i DOWN izaberite opciju od 1 do 5, pritisnite kratko taster ARM/DISARM
5. Pritisnite taster PROG 3 puta da izidete iz programa.

Programiranje vremena čekanja na unos šifre za deaktiviranje alarma prilikom ulaska u prostor koji se štiti alarmom

Alarmni sistem je fabrički podešen na vreme čekanja od 20 sek, po ulasku u štitićeni prostor. U tom periodu mora da se unese šifra i da se alarm deaktivira. Ako se to ne desi, alarm se aktivira.

1. Unesite pristupnu šifru, pritisnite taster PROG 6 puta
2. Ikonica CYCLE treperi na displeju
3. Pritisnite kratko taster ARM/DISARM
4. Tasterima UP i DOWN izaberite opciju od 0, 5, 10, 15 ili 20 sek., pritisnite kratko taster ARM/DISARM
5. Pritisnite taster PROG 2 puta da izidete iz programa.

Programiranje sata realnog vremena

Alarmni sistem je fabrički podešen na vreme čekanja od 20 sek, po ulasku u štitićeni prostor. U tom periodu mora da se unese šifra i da se alarm deaktivira. Ako se to ne desi, alarm se aktivira.

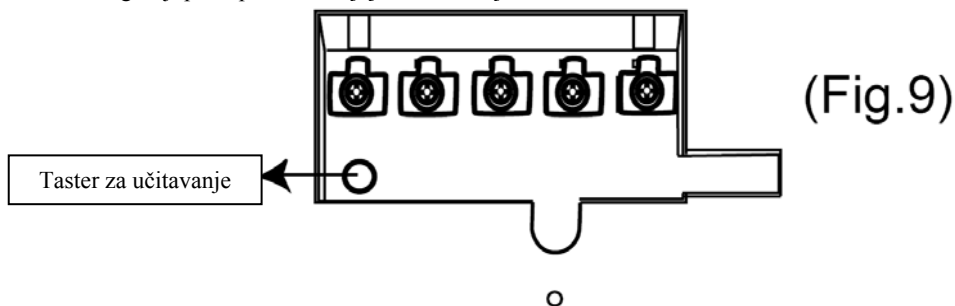
1. Unesite pristupnu šifru, pritisnite taster PROG 7 puta
2. Ikonica TIME treperi na displeju
3. Pritisnite kratko taster ARM/DISARM
4. Prva ikonica koja treperi je godina. Tasterima UP i DOWN podesite godinu i pritisnite kratko taster ARM/DISARM. Sledeća ikonica koja treperi je mesec. Podesite na isti način. Redom dolaze za podešavanje: dan u mesecu, sat i minute. Podesite na isti način.
5. Pritisnite taster PROG 1 puta da izidete iz programa.

Učitavanje kodova za dodatne PIR, magnetne senzore i daljinske upravljače

Na vaš alarmni sistem je moguće prijaviti do 6 bežičnih PIR senzora ili bežičnih magnetnih senzora za prozore i 2 bežična daljinska upravljača.

Da bi dodatni senzori mogli da funkcionišu na sistemu potrebno je da se podese kodovi na alarmnom sistemu i na senzoru ili daljinskom upravljaču, po sledećoj proceduri:

1. Sistem obavezno mora da bude u stanju isključenog alarma – prekidač na OFF
2. Otvorite gornji poklopac na zadnjoj strani uređaja.



3. Pritisnite i zadržite pritisnutog taster za učitavanje cca 2 sek i čujete jedan BIP ton. Otpustite taster. Uređaj je sada spreman za prijem kodova sa bežičnih senzora.
4. Aktivirajte bežični senzor ili daljinski upravljač i čujete dva duga BIP tona koji potvrđuju da je kod prihvaćen. Ako kod iz nekog razloga nije bio prihvaćen čujete 4 kratka BIP tona.
5. Ako imate više senzora za prijavljivanje ponovite postupak.

Provera biranja memorisanih brojeva za dojavu o provali

Kad je alarm u stanju mirovanja, nije aktiviran, pritisnite taster PROG minimalno 2 sek (da čujete bar 2 BIP tona) i pritisnite taster na alarmu od 1 – 5 zavisno od memorijske lokacije na kojoj je memorisan broj čije pozivanje želite da proverite. Alarm automatski bira broj i cifre se ispisuju na displeju.

Provera prostora koji je pokriven sa alarmom

Nakon što ste odabrali lokaciju na koju će te instalirati alarm, prebacite prekidač na bočnoj strani alarma na CHIME ON. Sačekajte cca 60 sek i krećite se ispred uređaja. Alarm detektuje pokrete i oglašava se zvukom. Ako se pomerate izvan prostora kojeg pokriva senzor, alarm se ne oglašava. Podesite glavu senzora onako kako vam odgovara t.j. kako se najbolje pokriva prostor. Prebacite prekidač na Off nakon testiranja.

Korišćenje uređaja

Aktiviranje alarmnog sistema

1. Proverite da li je prekidač na bočnoj strani postavljen na položaj Off.
2. Unesite pristupnu šifru i pritisnite kratko taster ARM/DISARM
3. Čujete 3 BIP tona koji označavaju da je alarm aktiviran
4. Alarm možete da aktivirate i preko daljinskog upravljača, tako da pritisnete taster ARM na period od 2 sek.
5. Za izlazak iz prostorije imate na raspolaganju vremenski period od 60 sek., a po isteku 60 sek, od aktiviranja alarma, sistem se oglašava jednim BIP signalom koji označava da je od tog trenutka sistem sprema za praćenje dešavanja (pokreta) u prostoru.

Kad je alarm aktiviran, senzor detektuje bilo koji pokret u zaštićenom prostoru, aktivira se sirena na period od 30 sek, pravi pauzu od sledećih 30 sek i opet se aktivira, a istovremeno se pozivaju brojevi iz memorije za telefonsku dojavu i sve to u broju ciklusa koji ste programirali (1 do 5), a naravno biranje brojeva zavisi i od ukupnog broja programiranih telefonskih brojeva (ako je samo jedan ili 2 broja sistemu treba mnogo manje vremena da ponovi ciklus u odnosu kad imate 5 brojeva).

Kad primite poziv s alarma na vaš telefonski aparat i preuzmete vezu čujete prepoznatljiv ton sirene, tako da možete da obavestite policiju ili da pozovete komšiju da proverí dešavanje u štitićenom prostoru.

Ne zaboravite, alarmni sistem vrši pozivanje vašeg telefonskog broja bez ikakve indikacije da to čini, tako da u slučaju isključene alarmne sirene, provalnik nema nikakvu indikaciju da je primećen i da se vrši dojava o provali.

Aktiviranje alarmnog sistema

Kad korisnik uđe u alarmom štitićeni prostor, ima vremenski period od 0 do 20 sek (programiranje vremena čekanja) da ukuca pristupnu šifru i isključi alarm po sledećoj proceduri.

1. Unesite pristupnu šifru i pritisnite kratko taster ARM/DISARM
2. Čujete 1 BIP tona koji označavaju da je alarm deaktiviran i nestaje ikonica ARM s displeja.
3. Alarm možete da deaktivirate i preko daljinskog upravljača, tako da pritisnete taster DISARM na period od 2 sek.

Ding Dong funkcija

Za aktiviranje Ding Dong funkcije, prebacite prekidač na bočnoj strani uređaja u položaj CHIME ON. Nakon 60 sek. čujete jedan BIP ton.