

Redial – Ponavljanje biranja

Zadnji birani broj možete da birate ponovo, ako po podizanju slušalice pritisnete taster RP.

Ovaj telefon poseduje memoriju za 46 brojeva koje ste birali. Na stanju mirovanja pritisnite taster LISTA RP. Dobićete na displeju zadnji birani broj. Višestrukim pritiskom na taster LISTA RP krećete se po memoriji biranih brojeva. Kad dodete do broja kojeg želite ponovo da birate, podignite slušalicu s baze i telefon će automatski birati memorisani broj.

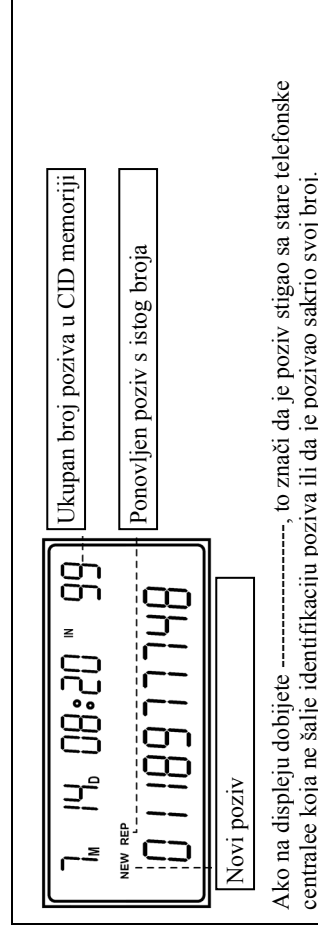
Ako želite da obrišete jedan broj iz REDIAL memorije, pritisnite taster C kad je broj prikazan na displeju. Ako želite da obrišete sve brojeve pritisnite taster C oko 3 sek.

Podlašavanje glasnoće zvona

Pomoću prekidača koji se nalazi na zadnjoj strani telefona možete da podesite jačinu zvona na jače - HI (High) ili slabije - LO (Low).

Pregled primljenih brojeva iz CID memorije

Ovaj telefon poseduje memoriju za 99 brojeva s kojih je primljen poziv.



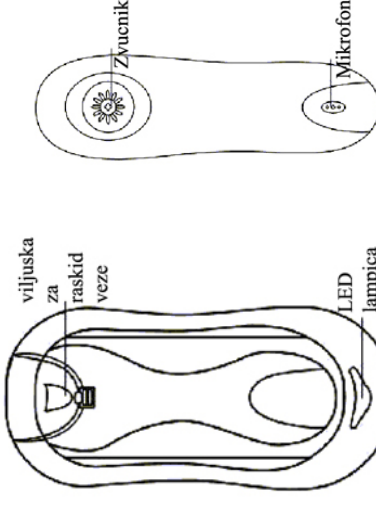
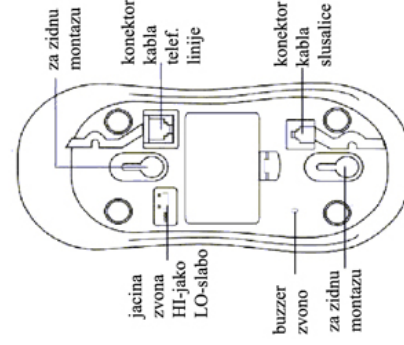
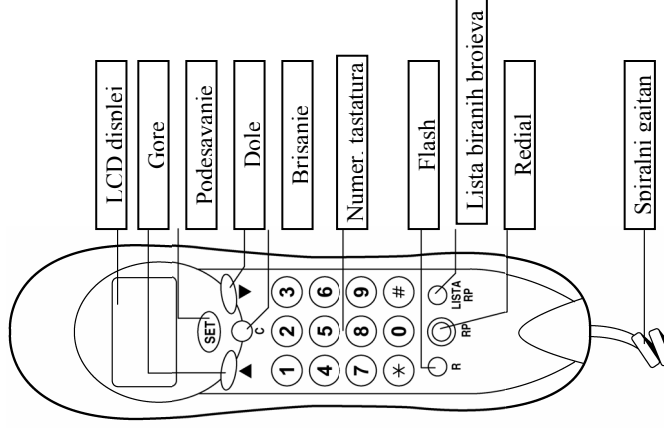
Ako na displeju dobijete -----, to znači da je poziv stigao sa stare telefonske centralne koja ne šalje identifikaciju poziva ili da je pozivao sakrio svoj broj.

Pritisnite taster ▲ ili ▼ i dobićete na displeju broj s kojeg je došao poziv. Istim tasterima pomerate se po CID - memoriji dolaznih poziva.

Ako želite da obrišete jedan broj iz CID memorije, pritisnite taster C kad je broj prikazan na displeju. Ako želite da obrišete sve brojeve pritisnite taster C oko 3 sek.

Uputstvo za upotrebu BIBO

Stoni telefonski aparat



Hvala što ste izabrali telefonski aparat kompanije BRONDI.

Proizvodi:



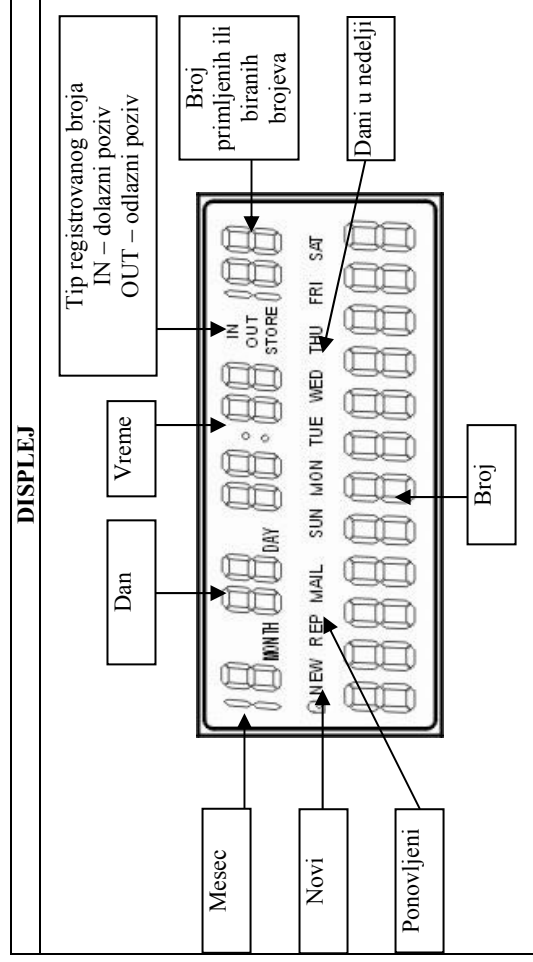
Mačvanska 26, Beograd

+381 11 308 69 82

www.twint.co.yu

SYMBOL
INTERNATIONAL

Osnovne tehničke karakteristike telefona BIBO



- FSK/DTM Caller ID (CID) funkcija registrovanja broja s kojeg dolazi poziv
- LCD displej – 12 mesta za prikaz broja, plus datum, vreme i ostale ikonice
- LCD kontrast – 15 nivoa
- elektronski kalendar, datum i vreme, merač vremena provedenog u razgovoru
- 99 memorijskih mesta za dolazne pozive
- 46 memorijskih mesta za odlazne pozive (brojevi koje je pozivao korisnik telefona)
- REDIAL: ponavljanje biranja zadnjeg biranog broja
- provera brojeva u memoriji, biranje i brisanje brojeva iz memorije
- OSVETLJENA TASTATURA
- LED lampica koja treperi u ritmu zvona
- zvono na bazi: HI – jako ili LO – slabiji nivo glasnoće
- pauza taster i Flash taster
- TONSKO ili PULSNO biranje
- stona ili zidna montaža

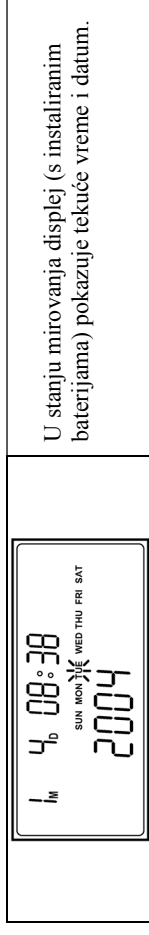
INSTALACIJA

Instalirajte 2 AA baterije (alkalne) u spremište za baterije (pazite na polaritet).
BATERIJE NE DOLAZE UZ APARAT!!!

Preporučujemo upotrebu kvalitetnih baterija. Proverite povremeno da li neka baterija curi, obzirom na moguća oštećenja koja mogu da budu izazvana curenjem.
Priključite telefonski kabl u utičnicu na telefonu i zidnu telefonsku utičnicu

- Dimenzije: 57 x 151 x 38 mm
- Baterije: 2 AA alkalne (nisu uključene u paketu s telefonom)

Stanje mirovanja



Podošavanje telefona

Datum i vreme automatski se podešavaju prilikom prijema poziva, ali samo i isključivo ako javna centrala CID informaciju šalje FSK metodom. U suprotnom datum i vreme možete da podesite na sledeći način:

1. U stanju mirovanja pritisnite taster SET
2. Brojka "godina" počinje na treperi
3. Tasterima ◀ ili ▶ podesite godinu i pritisnite kratko taster SET.
4. Počinje da treperi brojka mesec. Podesite na isti način mesec, dan, sat i minute.

Kad na kraju podešavanja datuma i vremena pritisnete SET dobićete displej na kojem podešavate kontrast displeja. Ovaj telefon ima 15 nivoa kontrasta. Izaberite najbolji kontrast za vas i pritisnite taster SET za kraj.

Tonsko ili impulsno biranje

U stanju mirovanja pritisnite taster * malo duže – oko 4 sek. Displej će da ispiše P – pulsno biranje. Ako želite da vaš telefon bira tonskim načinom pritisnite taster * još jednom i displej ispisuje T – tonsko biranje (tonsko biranje podešeno je fabričkim difoltom).
Da bi telefon mogao da bira pulsno obavezno je da baterije budu ubačene i da su zadovoljavajućeg stanja kapaciteta.

Rad s telefonom

Odgovaranja na dolazni poziv

Kod dolaznog poziva telefon zvoni i LED lampica na baznom delu blinka. Ako javna centrala prosleđuje Caller ID informaciju, ikonica NEW se pali kao i broj na displeju .

1. Podignite slušalicu i odovorite na poziv
2. Spustite slušalicu na bazni deo kad završite razgovor.

Odlazni razgovori

Postoje dve mogućee verzije biranja brojeva za odlazne razgovore.

Uobičajeno biranje

1. Podignite slušalicu telefona i birajte broj, a na displeju se ispisuju unešene cifre (displej može da prikaže do 12 cifara, a ostale se skrivaju).

Predijalng biranje

Način biranja kao kod mobilnih telefonskih aparata. Unesite broj preko numeričke tastature. Displej pokazuje brojeve onako kao ste ih uneli.

1. Podignite slušalicu telefona, i unešeni broj bira se automatski.